

Style: **QUADRATO**

Lavatory Sink Faucet – Robinet pour lavabo

Features

- 6" to 10" c/c widespread installation
- Presto drain included
- Maximum flow of 4.5 L/min (1.2 gpm) at 60 psi (**ecologia**)
- Solid brass body
- Low-lead (less than 0.25%)
- 1/2" IPS connections with flexible stainless steel braided connectors

Cartridges

- Ceramic 1/4 turn (FC9K3LH / FC9K3RH)

Finish

- Polished chrome



Product meets
Calgreen requirements

Ce produit répond
aux exigences de Calgreen

Caractéristiques

- Installation à entraxe ajustable variant de 6 à 10 pouces c/c
- Drain presto inclus
- Débit maximal de 4,5 L/min (1,2 gpm) à 60 psi (**ecologia**)
- Corps en laiton massif
- Faible teneur en plomb (moins de 0,25%)
- Raccordements 1/2 pouce IPS avec connecteurs flexibles tressés en acier inoxydable

Cartouches

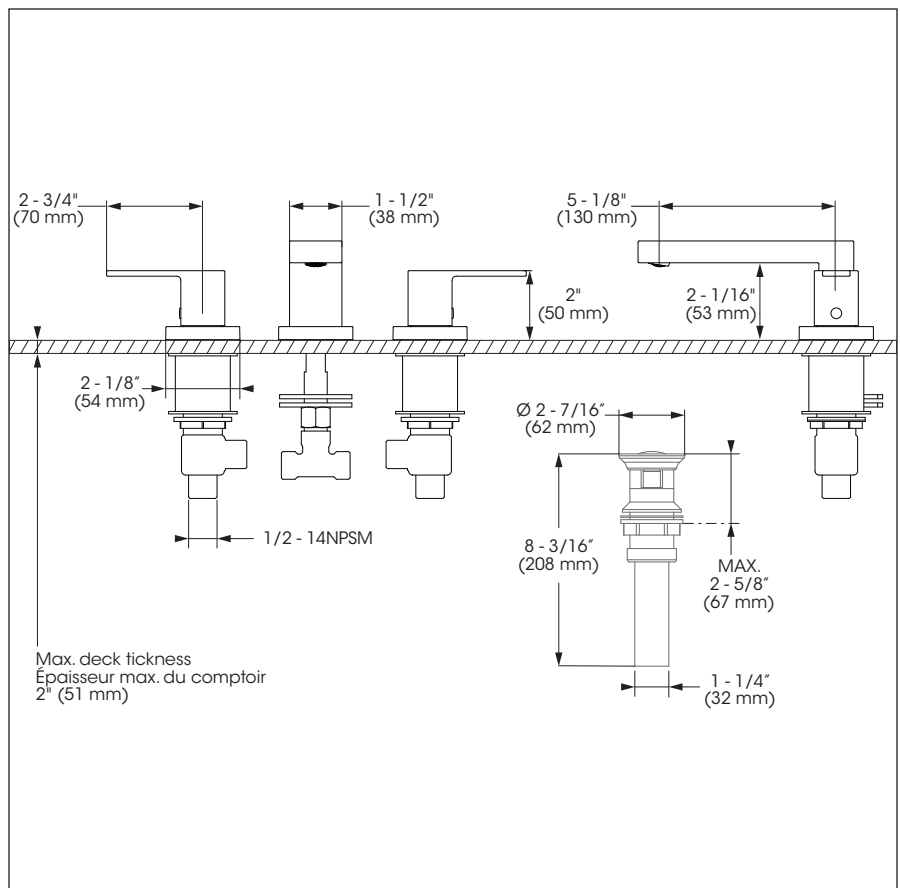
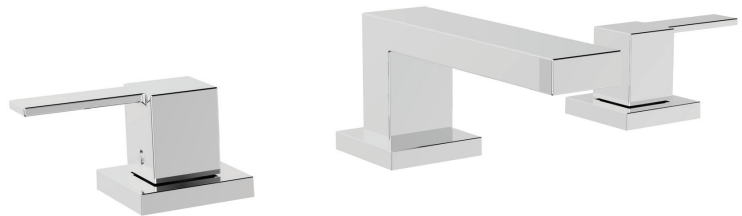
- Céramique 1/4 de tour (FC9K3LH / FC9K3RH)

Fini

- Chrome poli



LEED[®]



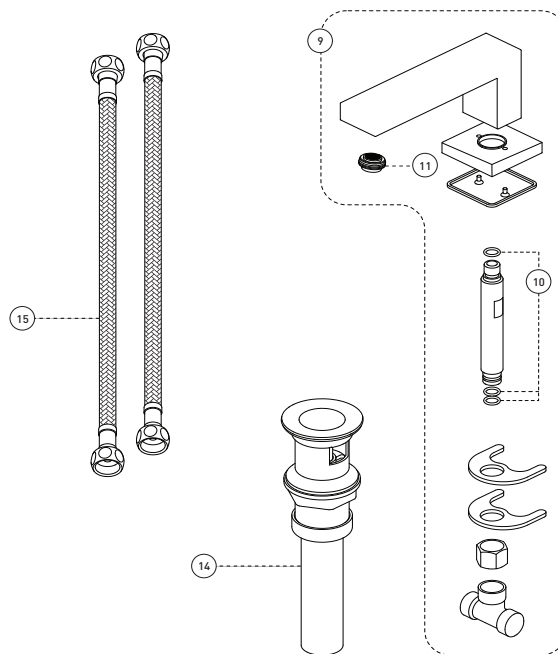
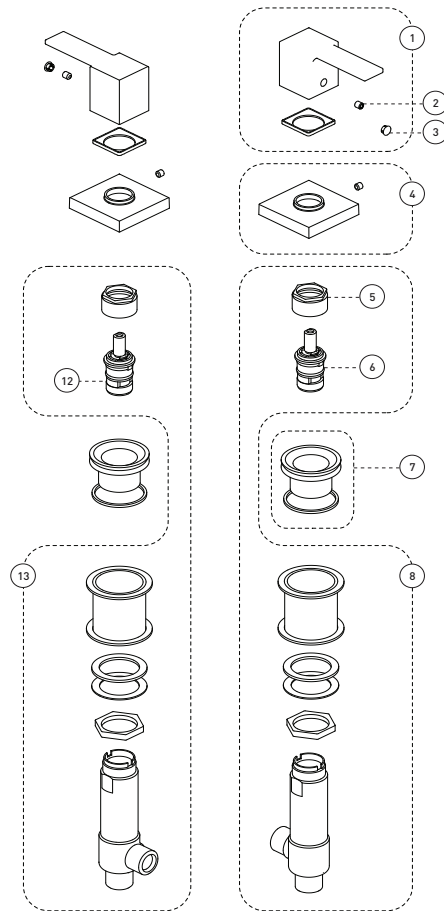
This product is covered by a limited lifetime warranty. Consult our website for complete details.

Ce produit est couvert par une garantie à vie limitée. Consultez notre site internet pour tous les détails.

Style: **QUADRATO**

Lavatory Sink Faucet– Robinet pour lavabo

No	Description		Part Pièce
1	Handle kit	Ensemble de poignée	FCKTS2105
2	Allen screw	Vis Allen	923001
3	Cap	Capuchon	FCHDL4013
4	Handle flange kit	Ensemble de bride de la poignée	FCKTS3040
5	Retainer ring	Anneau de retenue	FCKTS9010
6	Ceramic cartridge (cold water)	Cartouche céramique (eau froide)	FC9K3LH
7	Anchoring flange kit	Ensemble d'ancrage de la bride	FCKTS4028
8	Valve assembly (cold water)	Ensemble de valve (eau froide)	FCKTSA011
9	Spout kit	Ensemble de bec	FCKTS1012
10	Spout o-ring (3 required)	Joint torique (3 requis)	FCORA1030
11	Aerator	Aérateur	FCAER3014
12	Ceramic cartridge (hot water)	Cartouche céramique (eau chaude)	FC9K3RH
13	Valve assembly (hot water)	Ensemble de valve (eau chaude)	FCKTSA010
14	Presto drain	Drain presto	B20-429PLA
15	Flexible braided connector	Raccord flexible tressé	FC905245F



Replacement parts are available on order through customer service: 1 800 361-5960

Les pièces de remplacement sont disponibles sur commande par le biais du service à la clientèle: 1 800 361-5960